
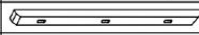






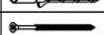




1		2080 x 95 x 95 mm	x 2
2		2980 x 95 x 95 mm	x 1
3		2980 x 95 x 34 mm	x 1
4		2080 x 95 x 34 mm	x 7
5		747 x 95 x 34 mm	x 2
A		SP10	x 2
B		Ø 10 x 70 mm	x 4
C		Ø 7 x 50 mm	x 8
D		S12	x 4
E		Ø 6 x 140 mm	x 2
F		Ø 6 x 120 mm	x 18

**CARACTERISTIQUES TECHNIQUES - SPECIFICATIONS**

dimensions hors tout overall dimensions	L 2980 x P 2000x H 2791mm
section panne avant front purlin section	2980 x 95 x 95 mm
section panne arrière back purlin section	2980 x 95 x 34 mm
section traverse de console cross bar section	
section poteau post section	95 x 95 mm
section chevron rafter section	2080 x 95 x 34 mm
section jambe de force strut section	747 x 95 x 34 mm

**MATIERE - MATERIAL**

essence du bois wood	pin pine
traitement - finition treatment - finishing	traitement autoclave cl.4 CTB B+ cl.4 pressure treatment CTB B+
certification	FSC
provenance origin	Lettonie Latvia

**LOGISTIQUE - LOGISTIC**

gencod	3 444 600 214 028
conditionnement packaging	1
poids unité de vente weight unit sale	68kg

**AVANTAGE PRODUIT - PRODUCT ADVANTAGE**

Habillez votre façade avec cet auvent à couvrir.  
Un savoir faire et une fabrication 100% français qui vous garantiront une grande facilité de pose et une satisfaction produit pendant de longues années.  
Sécurité: A adosser obligatoirement contre un mur.

Cover your entry door with this porch roof to cover.  
A 100% french know-how and manufacturing, which will ensure you an easy installing and a product satisfaction during years.  
Safety requirement: must be built against a wall.

**COLIS - PACKAGE**

**CONDITIONNEMENT  
PACKAGING**

type	poids	long	prof	haut
type	weight	length	depth	height
	68kg	300	x 21	x 31
			x	cm
			x	cm

**INFORMATIONS COMPLEMENTAIRES - OTHER INFORMATION**

livré supplied	en kit in kit	x	assemblé assembled		pré assemblé pre assembled		surface - poids max surface - max weight	6m <sup>2</sup> tuiles nécessaire - max. 45kg /m <sup>2</sup> 6m <sup>2</sup> tiles necessary - max 45kg / sq meter
supports de fixation sol fournis fastening brackets included	oui yes	x	non no					
assemblage assembly	Accessoires de fixation à choisir selon le matériau constituant le mur et le sol. Fastenings to be chosen according to wall and floor material.							
autres informations other informations	Tuiles non fournies. Visserie incluse. Pente = 16°. Garantie 10 ans. Tiles not supplied. Fixings included. Pitch = 16°. 10 years warranty							